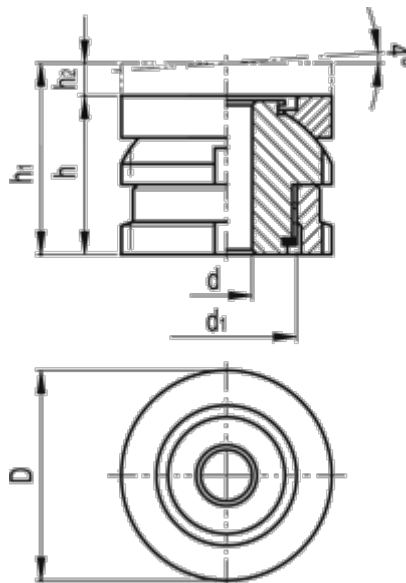


Varenummer: 203502321143NI

Beskrivelse: E+G Udligningsenhed GN 350.2-32-11-43-NI

Mål



C-skruenøgle DIN 1810 = A30-32

d = 11

D = 32

d1 = M20x1

For skrue = M10

h = 43

h1 = 63

h2 = 20

Max. statisk belastning (kN) = 43.4

Statisk forbelastning (kN) = 23.41

Vægt (g) = 179